



ART 010S - 010L

REV 00.2024
FOIST00395

SIGE S.P.A.
60020 POLVERIGI (AN) ITALY
TEL +39 071 90 90 000 R.A. - FAX +39 071 90 90 804
WWW.SIGE-SPA.IT INFO@SIGE-SPA.IT

PRODOTTO ED ASSEMBLATO IN ITALIA / MADE AND ASSEMBLED IN ITALY / FABRIQUÉ ET ASSEMBLÉ EN ITALIE / HECHO Y MONTADO EN ITALIA

SIGE NON SARA RESPONSABILE DI EVENTUALI DANNI OCCORSI PER UTILIZZO DEL PRODOTTO DIFERENTE DA QUELLO PER IL QUALE È STATO CONCEPITO.
 SIGE WILL NOT BE RESPONSIBLE FOR ANY EVENTUAL DAMAGE DUE TO A DIFFERENT USE FROM THE ONE IT HAS BEEN MADE.
 SIGE NE SERA PAS RESPONSABLE POUR TOUS LES DOMMAGES A CAUSE D'UN DIFFERENT UTILIZATION DU PRODUIT POUR LEQUEL LA ETE FABRIQUE.
 SIGE NO SERA RESPONSABLE PARA CUAQUIER DAÑO DEBIDO AL USO DIFERENTE DE LO POR EL CUAL UN PRODUCTO HA SIDO REALIZADO.

CARATTERISTICHE • FEATURES • CARACTÉRISTIQUES • CARACTERÍSTICAS

Laundry a ribalta.
Folding laundry.
Blanchisserie à ribalta.
Lavadero a ribalta.

MINUTERIA INTERNA • FITTINGS • FERRURE • FERRETERIA

N°8 4x12 Vite autoflettante TSP a croce / Self tapping screw TSP
Vis autotaraudeuse TSP / Tornillo autorroscante TSP

COMPONENTI • PARTS • COMPOSANTS • COMPONENTES

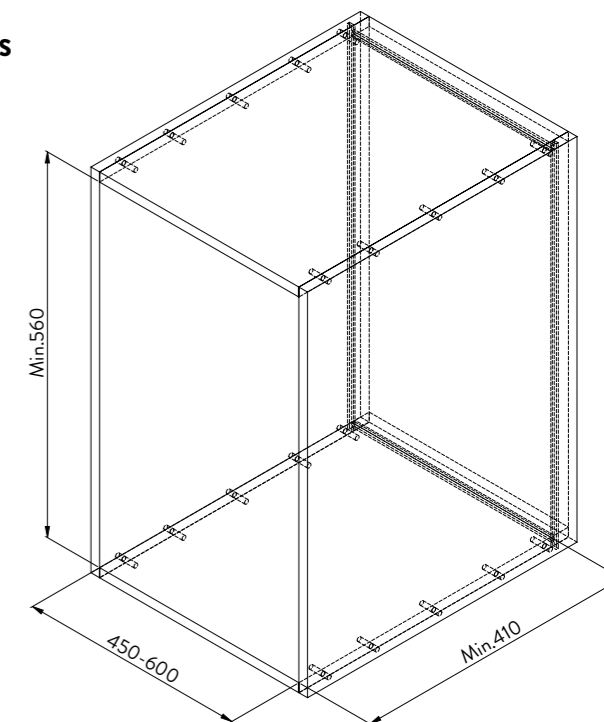
A. N°1 Box metallico / Metal box / Boîte en métal / Caja de metal
B. N°2 Secchio 30Lt/ Wastebin 30Lt/ Poubelle 30Lt/ Cubo de basura 30Lt

UTENSILERIA • TOOLS • OUTILS • INSTRUMENTOS

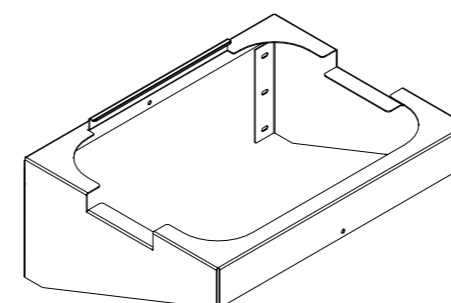


MANUTENZIONE • MAINTENANCE • ENTRETIEN • MANTENIMIENTO

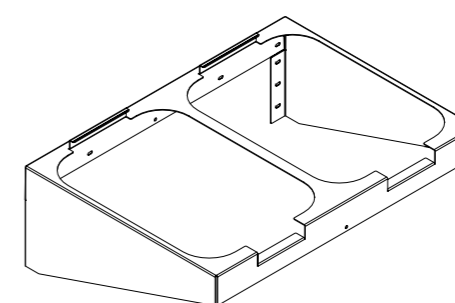
Pulire con un panno morbido ed asciutto. Evitare l'uso di solventi e/o abrasivi.
Clean with a soft, dry cloth. Avoid using solvents or abrasives.
Nettoyez avec un chiffon sec et doux. N'utilisez pas aucun solvant ou produit abrasif.
Limpiar con paño suave y seco. Evitar el uso de solventes y/o abrasivos.



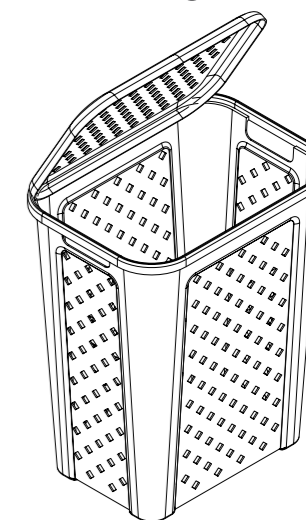
A 010S



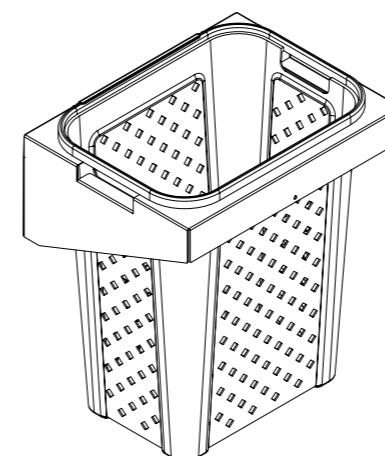
A 010L



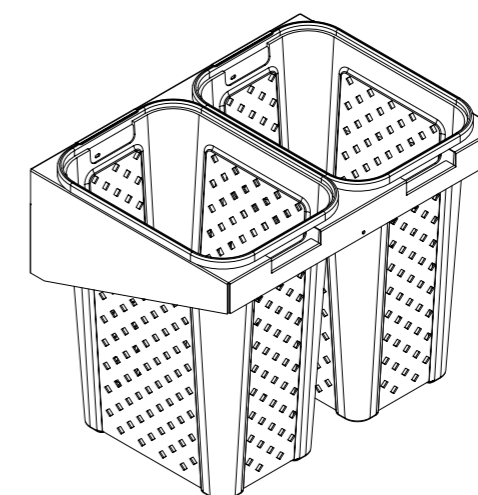
B



010S

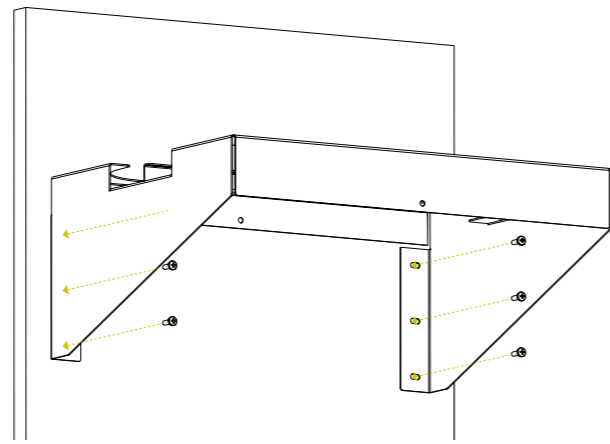


010L

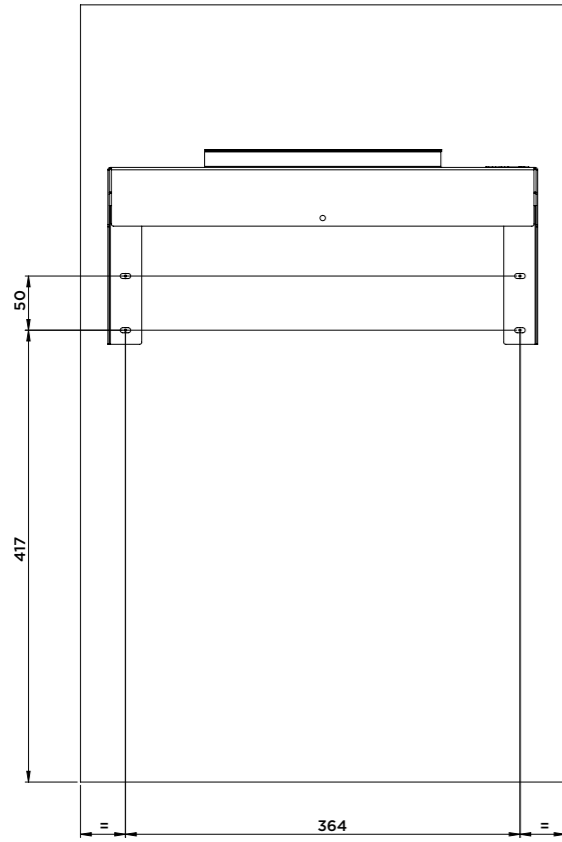


1

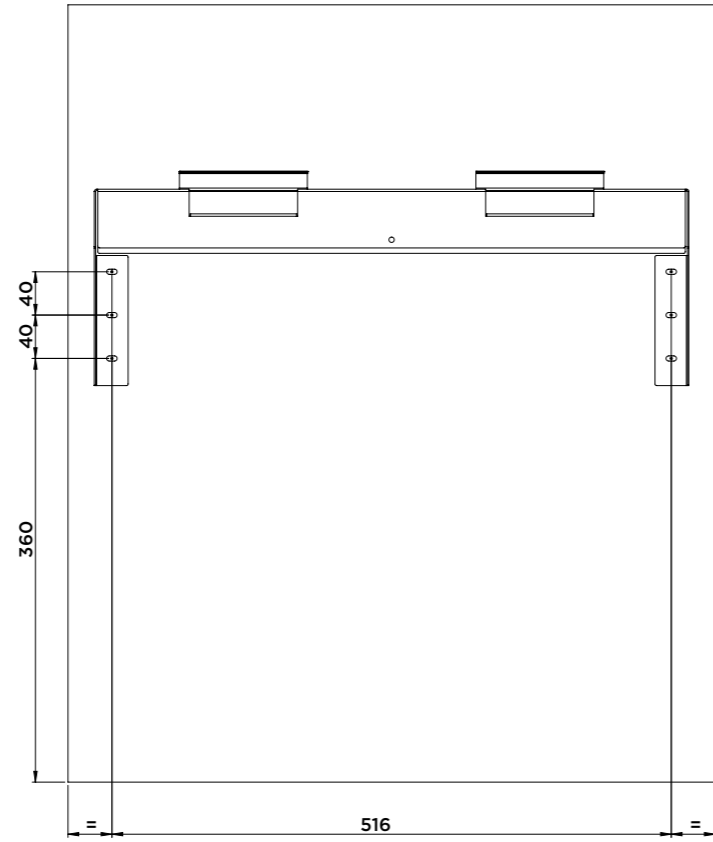
Avvitare il frame A all'anta, rispettando le quote indicate.
Screw frame A to the door, respecting the indicated dimensions.
Visser le cadre A à la porte en respectant les dimensions indiquées.
Atornillar el marco A a la puerta respetando las dimensiones indicadas.



010S

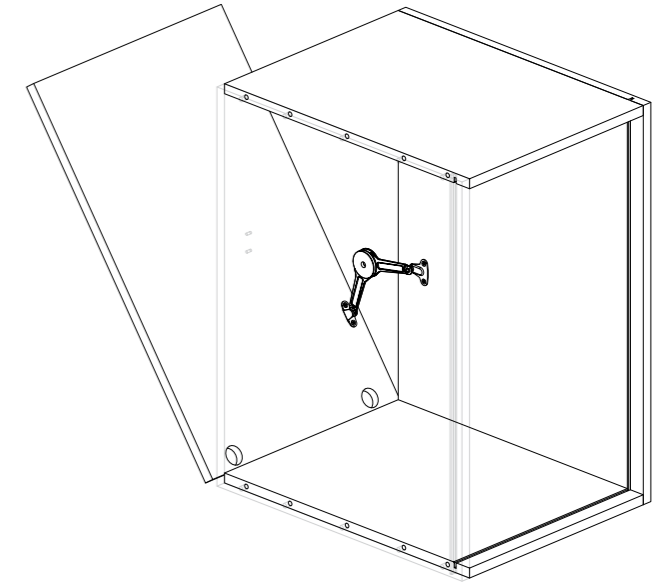
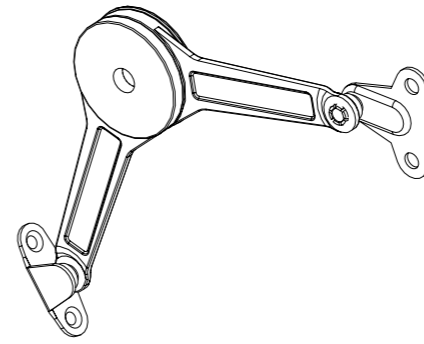


010L

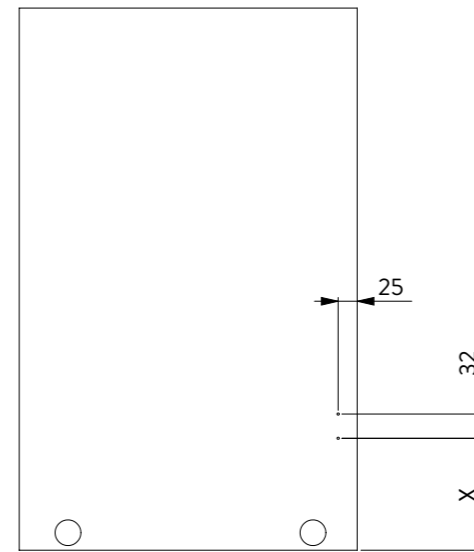


OPTIONAL

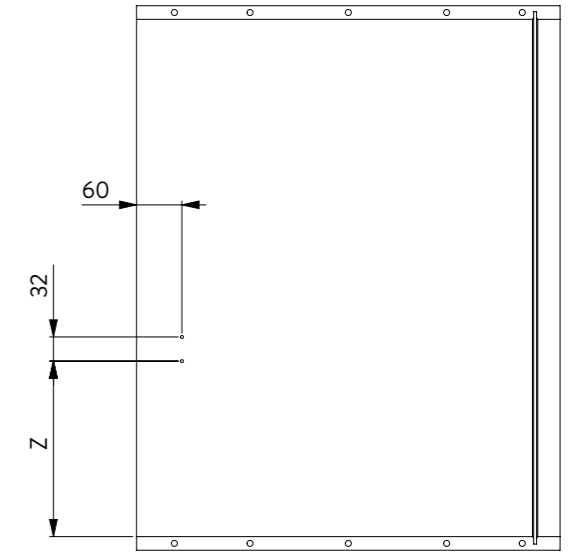
Accessorio optional
Optional accessory
Accessoire optionnel
Accesorio opcional



Foratura anta
Door drilling
Perçagede porte
Perforación de puerta



	010S	010L
X	300	230

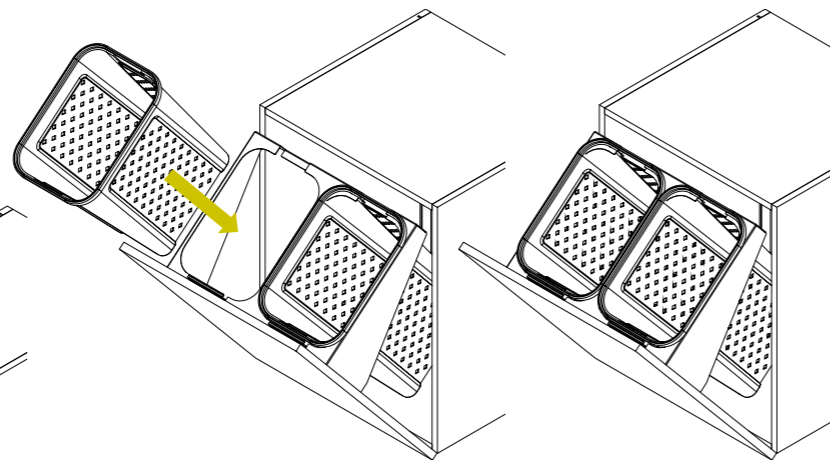


	010S	010L
Z	250	180

2

Inserire i secchi.
Insert the bins.
Insérez les bacs.
Inserte los cubos

010L



010S

