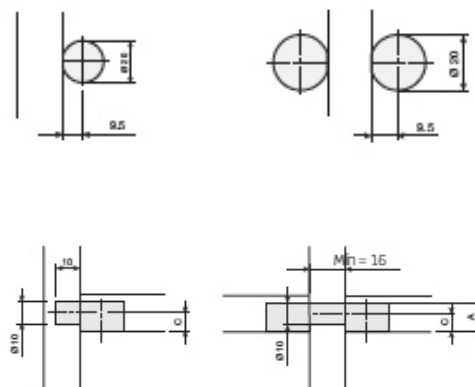
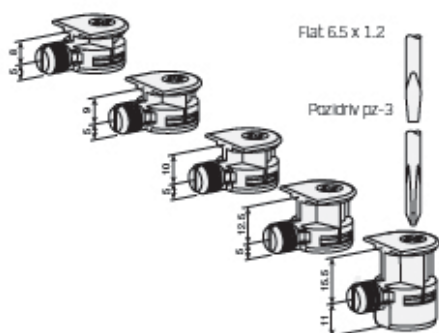




Spojka v kovinskem ohišju CLOCK-6 (Ø20)

Art.	C (mm)	A (mm)	
526.108.063	8	13	500
526.109.065	9	14	500
526.110.060	10	15	500
526.112.064	12,5	17,5	500
526.115.063	15,5	26,5	500



Spojnik kota omar TRAPEZ

Art.	
04.06628	100

